

**We value your
opinion! Please give us
your product review at
www.kolcraft.com**

¡Valoramos su opinión! Háganos
llegar su crítica sobre el
producto a
www.kolcraft.com

Kolcraft®

at the heart of what matters.



Umbrella Stroller

Carriola estilo sombrilla

www.kolcraft.com

WARNING

Avoid serious injury from falling or sliding out. Always use Restraint System. Your child's safety depends on you. Proper stroller usage cannot be assured unless you follow these instructions. **DO NOT USE STROLLER UNTIL YOU READ AND UNDERSTAND THESE INSTRUCTIONS.**

IMPORTANT SAFETY INFORMATION:

How to Keep Your Child Safe While Using this Stroller

- **Adult Assembly Required.**
- **NEVER LEAVE YOUR CHILD UNATTENDED WHILE IN STROLLER.** Accidents can happen quickly while your back is turned. You must always keep your child in view while your child is in the stroller, even when sleeping. Do not use this product as a bed. Your child may become tangled in straps or pads and suffocate.
- **Always use restraint system to keep child from standing up or falling out of the stroller.**
- **Always lock the stroller open before allowing your child in or near the stroller.** This prevents injuries caused by stroller collapsing.
- **Only use this stroller with children who weigh less than 35 lbs. (15.88 kg).** Use by larger children may damage the stroller, or cause a hazardous unstable condition to exist.
- **Always set the wheel brakes when stroller is not moving, especially on an incline.** This prevents the stroller from rolling away.
- **Only use this stroller when child can hold head up unassisted.**

What to Avoid While Using this Stroller

- **Always balance the weight of the stroller evenly.** To prevent the stroller from becoming unstable or tipping:
 - Do not place parcels or accessory items on the stroller seat or over the handle.
 - Do not allow children to play with or hang onto the stroller.
- **Never use this stroller on stairways or escalators.**
- **This is not an exercise stroller!** Do not use this product while running, jogging, in-line skating or participating in other athletic activities.
- **DO NOT use any car seats with this product. Serious injury could occur.**
- **Take care when folding and unfolding to prevent finger pinching.**

ADVERTENCIA

Evite daños serios causados por caídas o al deslizarse del asiento. Siempre use el sistema de cinturones. La seguridad de su hijo/a depende de usted. No se puede asegurar un uso apropiado de la carriola a menos que usted siga estas instrucciones. **NO USE LA CARRIOLA HASTA QUE USTED HAYA LEIDO Y COMPRENDIDO ESTAS INSTRUCCIONES.**

INFORMACIÓN IMPORTANTE DE SEGURIDAD:

Cómo mantener a su hijo seguro mientras utiliza ésta carriola

- **Ensamblado por un adulto es necesario.**
- **NUNCA DEJE A SU NIÑO SOLO EN LA CARRIOLA.** Pueden ocurrir accidentes repentinamente mientras usted se encuentra de espaldas. Debe mantener a su niño siempre a la vista mientras esté en la carriola, aunque esté durmiendo. No utilice este producto como cama. Su niño pudiera quedar atrapado entre las correas o sofocarse con los colchoncitos.
- **Siempre use el sistema de sujeción para evitar que su niño se pare en la carriola o se caiga.**
- **Siempre asegure la carriola en posición desplegada antes de permitir que su niño se acerque a se monte en ella.** Esto evitará lesiones causadas al cerrarse súbitamente la carriola.
- **El uso de esta carriola es sólo para niños que pesen menos de 35 libras (15,88 kg).** Si se usa para niños mas pesados, la carriola puede sufrir daños o se puede producir una peligrosa condición inestable.
- **Siempre ponga los frenos de las ruedas cuando la carriola no esté en movimiento, especialmente cuando está en una superficie inclinada.** Esto evitará que la carriola ruede accidentalmente.
- **El uso de esta carriola es solo para niños que puedan levantar su cabeza sin ayuda.**

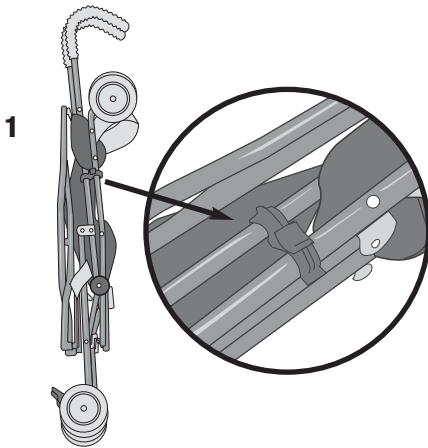
Qué debe evitar mientras utiliza ésta carriola

- **Siempre mantenga el peso de la carriola repartido por igual.** Para evitar que la carriola esté inestable o se voltee:
 - No coloque paquetes ni accesorios sobre la asiento o la manija.
 - No permita que los niños jueguen con la carriola o se cuelguen de ella.
- **Nunca utilice esta carriola en escaleras o escaleras automáticas.**
- **¡Esta carriola no está diseñada para hacer ejercicio!** No debe ser utilizada para correr, trotar, patinar o participar en otras actividades atléticas.
- **NO USE ningún asiento de automóvil para niños con esta carriola. Puede ocurrir una lesion seria.**
- **Tome cuidado cuando este doblando o desdoblando para prevenir pellizcos a los dedos.**

HOW TO ASSEMBLE YOUR STROLLER / CÓMO ENSAMBLAR SU CARRIOLA

To Open Stroller

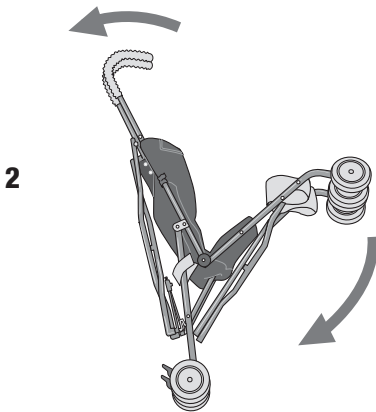
Para abrir carriola



1 Release clip on side of stroller.

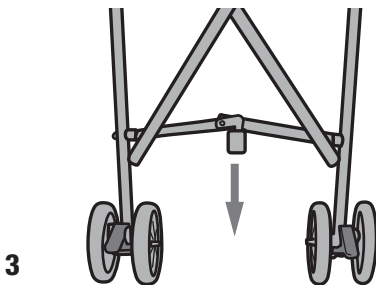
Suelte la traba del costado de la carriola.

2



3 Push front of stroller downward.

Empuje la parte delantera de la carriola hacia abajo.



Press down folding bar to lock stroller.

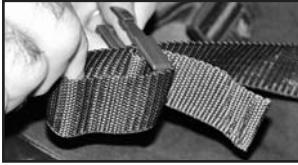
Para asegurar la carriola, presione hacia abajo la barra de doblar.

To Secure Child In Stroller

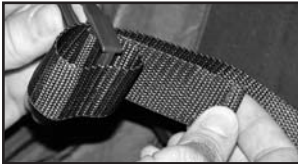
WARNING

Avoid serious injury from falling or sliding out. Always use restraint system.

3



3



4



4



5



Para asegurar al niño en la carriola

ADVERTENCIA

Evite daños serios causados por caídas o al deslizarse del asiento. Use siempre el sistema de cinturones.

- 1** Lock both foot brakes to keep stroller from rolling.

Asegure los dos frenos de pie para evitar que la carriola ruede accidentalmente.

- 2** Place crotch strap between child's legs.

Coloque la correa de la entrepierna entre las piernas del niño.

- 3** Adjust restraint system to fit snugly around child's waist.

Ajuste adecuadamente el sistema de cinturones alrededor de la cintura del niño.

- 4** To fasten restraint system buckles - push together. Be sure both buckles are fastened to secure child safely.

Para abrochar la hebilla del sistema de cinturones ensártela en el otro extremo del cinturón. Asegure que las dos hebillas estén abrochados para asegurar el niño.

- 5** To unsnap restraint system buckles - press tabs to release.

Para desabrochar la hebilla del sistema de cinturones, presione las lengüetas.

To Operate Brakes



Unlock
Quitar

Lock
Poner

Para usar los frenos

- 1** Push both levers down to lock.

Empuje ambos niveladores hacia abajo para trabarlos.

- 2** Pull both levers up to unlock.

Jale hacia arriba ambos niveladores para destrabarlos.

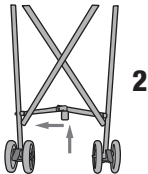
To Fold Stroller

Para doblar a carriola



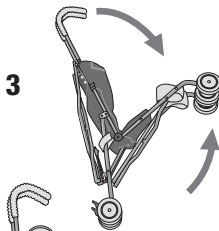
- 1** Lock both foot brakes to keep stroller from rolling.

Asegure los dos frenos de pie para evitar que la carriola ruede accidentalmente.



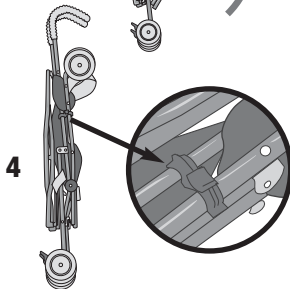
- 2** Push tab on rear of stroller frame to the left with toe and lift up.

Presione para la izquierda la lengüeta en la parte trasera de la armazón de la carriola con la punta del pie y levante.



- 3** Push handlebars forward and squeeze stroller together.

Empuje los manubrios hacia adelante y pliegue la carriola.

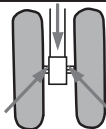


- 4** Lock clip on side of stroller.

Asegure la traba al costado de la carriola.

CARE & MAINTENANCE / CUIDADO & MANTENIMIENTO

- To keep your stroller running smoothly and avoid squeaking wheels use a silicone or graphite based lubricant. It is important to get it into the axle and the wheel assembly.
- Clean metal parts with a damp cloth and wipe dry.
- Clean woven fabric or vinyl parts with mild soap and water solution.
- Dry wet stroller with a soft cloth to prevent rusting.
- When storing stroller, never stack other items on top of it; this may damage the stroller.
- Periodically check for worn parts, loose screws, torn materials or stitching.
- Replace any damaged parts immediately.



- Utilice un lubricante ligero con silicona o grafito para que su carriola se deslice suavemente y para evitar que las ruedas rechinen. Es importante el aceitar eje y las ruedas.
- Limpie las partes de metal con un trapo húmedo y luego séquelas.
- Limpie la tela tejida o las partes de vinilo con jabón suave y agua.
- Seque la carriola con un trapo suave cuando se haya mojado para evitar de que se oxide.
- Cuando guarde la carriola, nunca ponga otros objetos encima de ella, ya que esto podría dañarla.
- Revise periódicamente para ver si tiene partes gastadas, tornillos flojos, materiales rotos o partes descosidas.
- Cambie inmediatamente cualquier parte dañada.

LIMITED WARRANTY / GARANTÍA LIMITADA

Kolcraft® warrants this product to be free of defects in materials and workmanship, as follows: For a period of ONE YEAR from the date of purchase, Kolcraft will repair or replace, at its option, the defective product. If you have a problem or are not satisfied with this product, please contact the Consumer Service Department at Kolcraft.

REPAIR OR REPLACEMENT AS PROVIDED UNDER THIS WARRANTY IS THE EXCLUSIVE REMEDY OF THE CONSUMER. KOLCRAFT SHALL NOT BE LIABLE FOR ANY INCIDENTAL OR CONSEQUENTIAL DAMAGES FOR BREACH OF ANY EXPRESS OR IMPLIED WARRANTY ON THIS PRODUCT, EXCEPT TO THE EXTENT REQUIRED BY APPLICABLE LAW. ANY IMPLIED WARRANTY OF MERCHANTABILITY OR FITNESS FOR A PARTICULAR PURPOSE ON THIS PRODUCT IS LIMITED TO THE DURATION OF THIS WARRANTY.

Some states do not allow the exclusion or limitation of warranties set forth above, so the above exclusions may not apply to you. This warranty gives you specific legal rights, and you may also have other rights which vary from state to state. We sincerely thank you for your purchase of this Kolcraft product.

To obtain warranty service, please call Kolcraft's Consumer Service Department at 1-800-453-7673 in U.S. and Canada, 1-910-944-9345 outside U.S. and Canada or contact us via email at customerservice@kolcraft.com

If the product is returned to Kolcraft's Consumer Service Department for repair or replacement, it must be shipped prepaid and adequately insured.

For further information visit www.kolcraft.com

Recall WEBSITE: HELP KEEP YOUR CHILD SAFE. Check www.recall.gov to see if any products you use with your child or any of your child's toys have been recalled.

Kolcraft® garantiza que este producto estará libre de defectos en materiales y fabricación de la siguiente manera: Por un período de UN AÑO después de la fecha de compra, Kolcraft reparará o reemplazará, a su opción, el producto defectuoso. Si usted tiene un problema o no está satisfecho con este producto, por favor diríjase al Departamento de Servicio al Consumidor de Kolcraft.

LA REPARACIÓN O EL REEMPLAZO SEGÚN SE DISPONE EN ESTA GARANTÍA ES EL REMEDIO EXCLUSIVO DE CONSUMIDOR. KOLCRAFT NO SE HARÁ RESPONSABLE DE NINGÚN DAÑO INCIDENTAL O EMERGENTE POR VIOLACIÓN DE CUALQUIER GARANTÍA EXPRESA O IMPLÍCITA DE ESTE PRODUCTO, SALVO EN LA MEDIDA REQUERIDA POR LA LEY APLICABLE. CUALQUIER GARANTÍA IMPLÍCITA DE COMERCIABILIDAD O IDONEIDAD PARA UN FIN EN PARTICULAR DE ESTE PRODUCTO ESTÁ LIMITADA EN DURACIÓN AL TÉRMINO DE ESTA GARANTÍA.

Algunos estados no permiten la exclusión o limitación de garantías según se dispone anteriormente, de manera que es posible que las antedichas exclusiones no sean aplicables a usted. Esta garantía le otorga derechos legales específicos y es posible que también disponga de otros derechos, los cuales pueden variar de un estado a otro. Le agradecemos sinceramente por haber comprado este producto Kolcraft.

Para obtener servicio de garantía, llame al Departamento de Servicio al Consumidor de Kolcraft al 1-800-453-7673 en Estados Unidos y Canadá; fuera de Estados Unidos y Canadá: 1-910-944-9345 o envíenos un mensaje por correo electrónico a customerservice@kolcraft.com.

Si el producto se devuelve al Departamento de Servicio al Consumidor de Kolcraft para ser arreglado o reemplazado, debe mandarse con el flete pagado y debidamente asegurado.

Para mayor información visítenos en www.kolcraft.com

SITIO DE WEB DE HACER VOLVER: MANTENGA A SU HIJO SEGURO. Compruebe www.recall.gov para ver si cualquiera de los productos que utiliza con su hijo o cualquiera de sus juguetes han sido retirados.

PERSONAL RECORD CARD / TARJETA DE REGISTRO PERSONAL

Once in a while, we are less than perfect and one of our products reaches a customer with a problem. In most cases, we can solve your problem with replacement parts. Please contact us before you return one of our products to the store. Once a product is returned, it cannot be resold. The materials and the energy used to make it are wasted.

Please fill in the information in the space provided and attach a copy of your purchase receipt. You will need this information to obtain warranty service.

You can find the Model Number and Date of Manufacture on a sticker located on the rear stroller leg.

Ocasionalmente no logramos la perfección y uno de nuestros productos presenta algún problema al llegar al cliente. En la mayor parte de los casos podemos resolver el problema con piezas de reemplazo. Sírvase ponerse en contacto con nosotros antes de devolver uno de nuestros productos a la tienda. Una vez que se devuelve un producto, no se puede volver a vender. Se desperdician los materiales y la energía que se usó en su fabricación.

Por favor escriba la información en el espacio provisto y adjunte una copia de su recibo de compra. Usted necesitará esta información para obtener los servicios incluidos en la garantía.

Usted puede encontrar el número del modelo y la fecha de fabricación en una etiqueta situada en la parte trasera de la pata de la carriola.

Please direct any comments, questions or replacement part requests to:

Favor de remitir cualquier comentario, preguntas o pedidos de piezas de respuesto a:

Kolcraft® Enterprises, Inc. Consumer Service Department
10832 NC Highway 211 East
Aberdeen, NC 28315

1-800-453-7673 in U.S. & Canada, 1-910-944-9345 outside U.S. & Canada
Eastern Standard Time, 8 am-6:45 pm Monday - Thursday, 8 am-3:30 pm Friday

1-800-453-7673 en los Estados Unidos y en Canada, 1-910-944-9345 fuera de los Estados Unidos y Canada
tiempo estándar del este, 8 am-6:45 pm Lunes - Jueves, 8 am-3:30 pm Viernes

fax / fax: 910-944-3490

e-mail / correo electrónico: customerservice@kolcraft.com

Model / Style Number:

Número de Modelo/Estilo: _____

Date of Manufacture:

Fecha de fabricación: _____

Date of Purchase:

Fecha de compra: _____

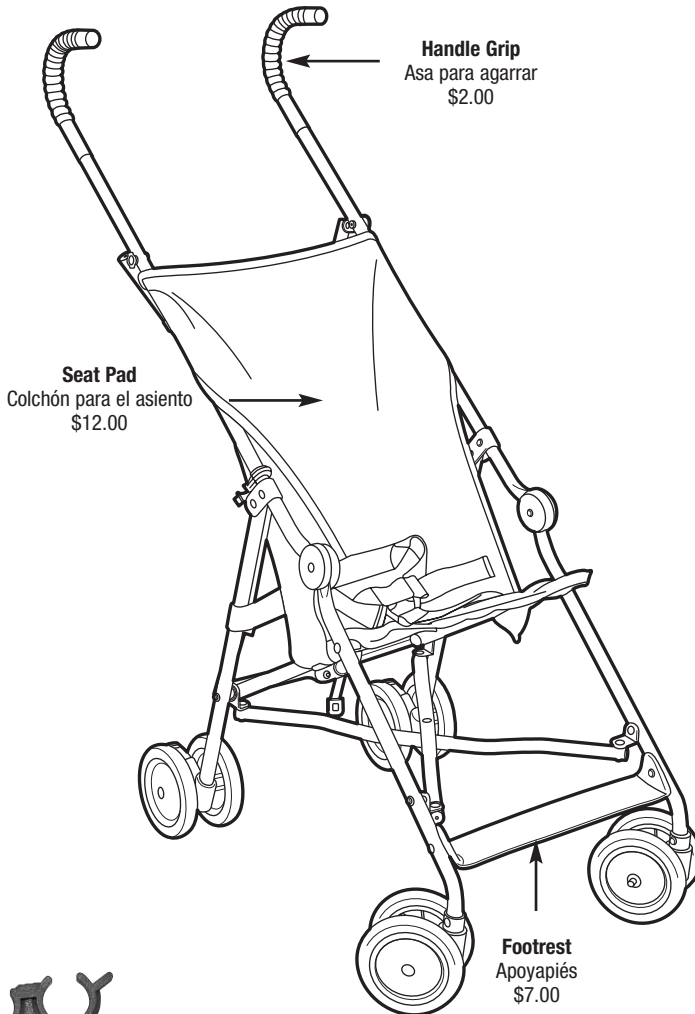
REPLACEMENT PARTS LIST / LISTA DE PIEZAS DE REPUESTO

Circle the Part You Need

Replacement parts may look slightly different than what is shown below.

Marque con un círculo el repuesto que necesita

Las piezas de repuesto se pueden ver un poco diferentes de como se muestran abajo.



Folding Latch
Palanca para plegado
\$2.00

REPLACEMENT PARTS ORDER FORM / FORMULARIO PARA ORDENAR PIEZAS DE REPUESTO

Complete the following form. Your model number and date of manufacture must be included on the form to ensure proper replacement parts.

Complete el siguiente formulario. Debe incluir en el formulario el número de su modelo y fecha de fabricación para asegurarse de que obtenga las piezas de repuesto adecuadas.

Model Number - No de modelo _____

Date of Manufacture - Fecha de fabricación _____

Total - Total:

Shipping & Handling* - Gastos de envío: \$5.00

Sales Tax** - Impuestos**:

Total Due - Total a pagar: _____

*\$15.00 outside the continental U.S.

*U.S. \$15.00 para fuera de continente de EE.UU

**NC Residents Only 7%

**Residentes de North Carolina nomas 7%

Check or money order (in US dollar) enclosed (payable to Kolcraft Enterprises, Inc.)

Cheque o giro adjunto (a nombre de Kolcraft Enterprises, Inc.)

Charge to credit card

Cobrar a la tarjeta de crédito

Visa Mastercard

Account# - Cuenta No: _____

3 Digit Security Code - 3 numeros de código de dígito de seguridad: _____

Expiration Date - Fecha de vencimiento: ____ / ____

Signature - Firma: _____

Ship to - Enviar a:

Name - Nombre _____

Address - Dirección _____

City, State, Zip - Ciudad, Estado, Código postal _____

() _____

Telephone - Teléfono _____

Email Address - Correo electrónico _____